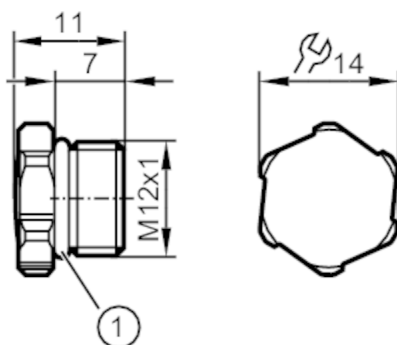


E12542



Osőna

Protective cap M12 V4A 4pcs.



1: O-ring

Aplikacja

Wykonanie	dla gniazda M12 do zaślepienia nieużywanych wejść i wyjść na module
Aplikacja	Do stref aseptycznych i wilgotnych w przemyśle spożywczym
Montaż	Używaj tylko z urządzeniami klasy ochrony III

Warunki pracy

Temperatura otoczenia	[°C]	-25...100
-----------------------	------	-----------

Dane mechaniczne

Waga	[g]	27,3
Wymiary	[mm]	M12 x 1
Opis gwintu		M12 x 1
Materiał		zaślepki: stal nierdzewna (1.4404 / 316L); uszczelnienie: EPDM
Moment dokręcający	[Nm]	0,6; (Proszę wziąć pod uwagę maksymalną wartość dla łączonych części!)

Uwagi

Sztuk w opakowaniu	4 szt.
--------------------	--------