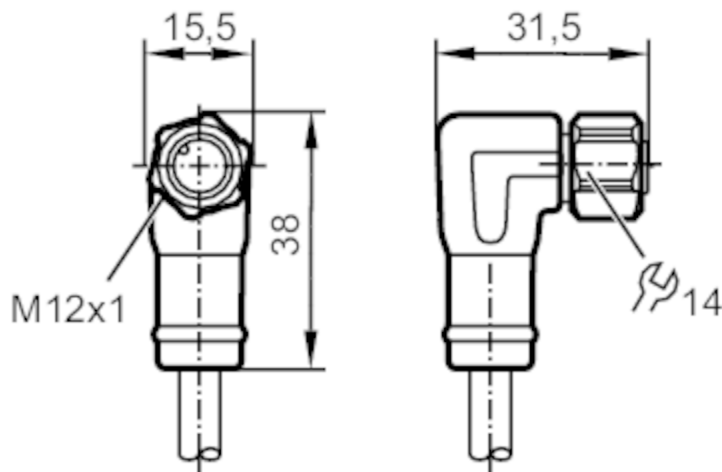


# EVF486



## Przewód z gniazdem

ADOAH040VAP0005P04



Aplikacja	
Konstrukcja	bezsilikonowy; Bezhalogenu; styki połączone; możliwość stosowania z łańcuchami kablowymi
Aplikacja	strefy aseptyczne i wilgotne w przemyśle spożywczym
Bezsilikonowy	tak
Dane elektryczne	
Napięcie zasilania [V]	< 250 AC / < 300 DC
Klasa ochrony	II
Maks. całkowity prąd obciążenia [A]	4
Warunki pracy	
Temperatura otoczenia [°C]	-25...100
Temperatura otoczenia (dla pracy w łańcuchach kablowych) [°C]	0...100
Temperatura składowania [°C]	-25...55
Wilgotność przechowywania [%]	10...100
Inne warunki klimatyczne przechowywania zgodnie z podaną klasą	1K22/ DIN 60721-3-1
Ochrona	IP 65; IP 67; IP 68; IP 69K
Dane mechaniczne	
Waga [g]	348,5
Wymiary [mm]	31,5 x 15,5 x 38
Odlewany materiał obudowy	PP, Bezhalogenu

# EVF486



## Przewód z gniazdem

ADOAH040VAP0005P04

Materiał nakrętki	stal nierdzewna (1.4404 / 316L)	
Materiał uszczelnienia	EPDM	
Możliwość stosowania z łańcuchami kablowymi	tak	
Możliwość stosowania z łańcuchami kablowymi	Promień zgięcia przy zastosowaniu łańcucha kablowego	min. 10 x średnica kabla
	Prędkość przesuwu	max. 3,3 m/s dla długości poziomej drogi przesuwu 5 m i max. przyspieszenia 5 m/s <sup>2</sup>
	Cykle zginania	> 1 Mio.
	Odształcenie przy skręcaniu	± 180 °/m

### Uwagi

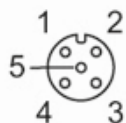
Sztuk w opakowaniu	1 szt.
--------------------	--------

### Połączenie elektryczne

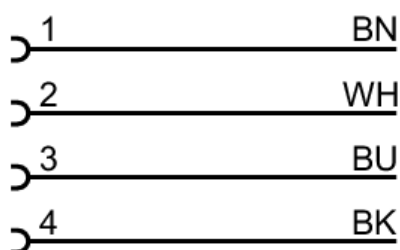
Przewód: 5 m, MPPE, Bezhalogenu, szary, Ø 6,2 mm; 4 x 1,00 mm<sup>2</sup> (32 x Ø 0,2 mm )

### Połączenie elektryczne - Gniazdo

Konektor: 1 x M12, kątowy; kodowanie: A; Materiał obudowy: PP, Bezhalogenu; Nakrętka: stal nierdzewna (1.4404 / 316L); uszczelnienie: EPDM; Styki: połączane; Moment dokręcający: 0,6...1,5 Nm



### Podłączenie

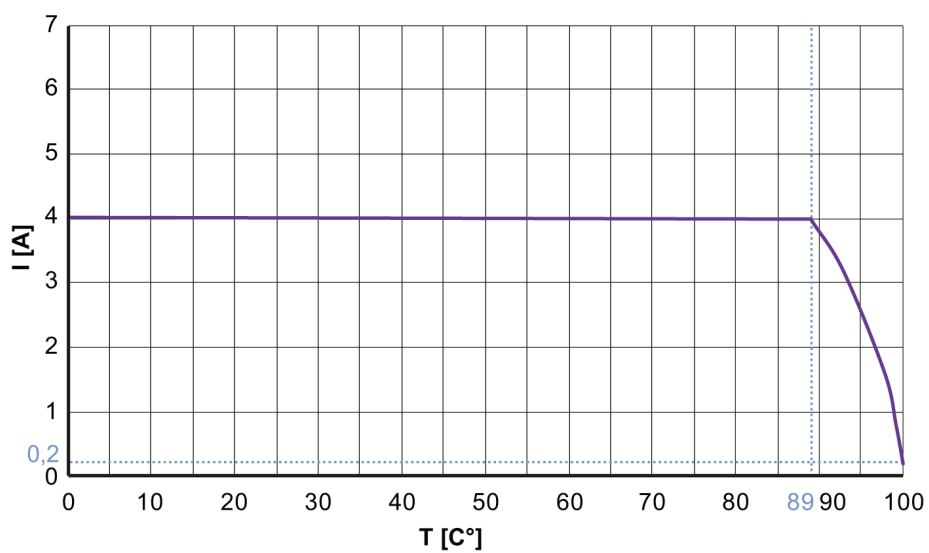


Kolory żył :  
BK = czarny  
BN = brązowy  
BU = niebieski  
WH = biały



## Diagramy i grafiki

## Charakterystyka redukcji



Obniżanie wartości  $I_{max} * 0,8$  (DIN EN 60512-5-2)

T Temperatura otoczenia [°C]

I Prąd [A]