



KEM 3160 Y/R

KEM wyłączniki w obudowach poliwęglanowych 10-630A

- IP66; Obudowy typu U2, U3, U4
- IP65; Obudowy typu MF11, MF03, Mf04
- Materiał samogasnący
- Szeroki zakres temperatur działania
- Możliwość blokady kłódkami
- Blokada otwarcia obudowy z mechanizmem wymuszającym otwarcie
- Doskonałe własności izolacyjne
- Dobra odporność na promieniowanie UV
- Dobra odporność na wiele związków chemicznych
- Testowane zgodnie z normą IEC 60947-3

Dane mogą ulec zmianie bez powiadomienia.
Zawsze potwierdź dane u swojego sprzedawcy.

KEM 16-40A video instrukcja montażu >>

KEM 63-80A video instrukcja montażu >>

Dane techniczne >>



We use cookies on our website to give you the most relevant experience by remembering your preferences and repeat visits. Read more about cookies from our Cookie Policy. You can consent to the use of such technologies by closing this notice, by interacting with any link or button outside of this notice or by continuing to browse otherwise..

[Cookie settings](#)

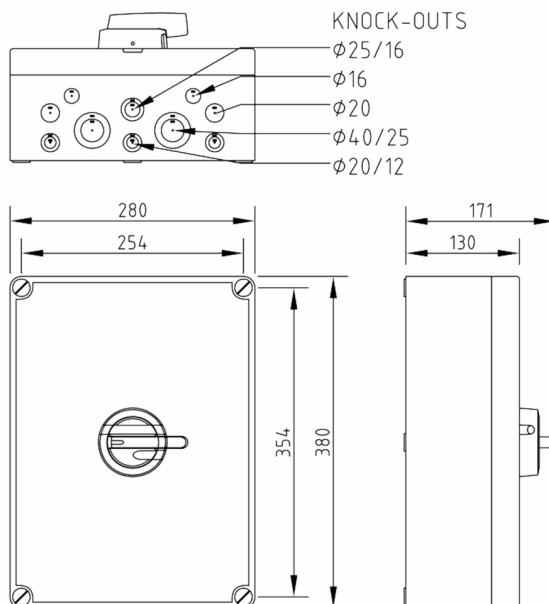
[Read More](#)

[Accept](#)

Szczegóły produktu

SKU	KEM 3160 Y/R
AC-21 400/415 V (A)	160 A
AC-21 690 V (A)	160 A
AC-22 400/415 V (A)	160 A
AC-22 690 V (A)	160 A
AC-23 400/415 V (A/kW)	160 A / 90 kW
AC-23 690 V (A/kW)	100 A / 90 kW
EAN	6419410319505
Kolor	Yellow / Red
Liczba Pól	3
Obudowa	MF11
Operation	Front-operated
Rozmiar przewodu (mm²) / Rozmiar śruby	6-70
Stopień IP	65
Typ obudowy	Polycarbonate
Typ rozłącznika	Load Break Switch
Waga (kg)	3,3

Mittapiirustus



We use cookies on our website to give you the most relevant experience by remembering your preferences and repeat visits. Read more about cookies from our Cookie Policy. You can consent to the use of such technologies by closing this notice, by interacting with any link or button outside of this notice or by continuing to browse otherwise..

[Cookie settings](#)

[Read More](#)

[Accept](#)