

CBMC E4 24DC/1-10A NO - Elektroniczne wyłączniki zabezpieczające



2906032

<https://www.phoenixcontact.com/pl/produkty/2906032>

Dane zawarte w tym dokumencie PDF zostały wygenerowane z naszego katalogu online. Kompletne dane znajdują się w dokumentacji użytkownika. Obowiązują ogólne warunki użytkowania dla materiałów pobieranych.



Wielokanałowy elektroniczny wyłącznik ochronny do ochrony czterech urządzeń w sieci 24 V DC przed przeciążeniem i zwarciem. Z elektroniczną blokadą ustawionych prądów znamionowych. Do instalacji na szynach nośnych DIN.

Korzyści

- Łatwa wymiana urządzeń bez zmiany projektu dzięki kompaktowej konstrukcji i możliwości indywidualnego ustawienia
- Obwody ustawiane bez użycia narzędzi poprzez obsługę przycisków LED jednym pokrętelem
- Niezawodna ochrona przed przypadkową zmianą wartości prądu dzięki elektronicznej blokadzie
- Natychmiastowa widoczność stanu roboczego poprzez diody LED w kolorach sygnalizacji świetlnej

Dane handlowe

Numer artykułu	2906032
Jednostka opakowania	1 Szt.
Minimalne zamówienie	1 Szt.
Klucz sprzedaży	CLA152
Klucz produktu	CLA152
Strona katalogu	Strona 375 (C-4-2019)
GTIN	4055626149356
Waga jednej sztuki (z opakowaniem)	140,2 g
Waga jednej sztuki (bez opakowania)	133,94 g
Numer taryfy celnej	85362010
Kraj pochodzenia	DE

CBMC E4 24DC/1-10A NO - Elektroniczne wyłączniki zabezpieczające



2906032

<https://www.phoenixcontact.com/pl/produkty/2906032>

Dane techniczne

Wskazówki

Informacje ogólne

Wskazówka	Powtarzające się silne zwarcia mogą zmniejszyć całkowitą energię Joule'a zintegrowanego bezpiecznika.
-----------	---

Właściwości produktu

Typ produktu	Elektroniczny łącznik ochronny urządzeń
Rodzina produktów	CBMC
Konstrukcja	Moduł do montażu na szynie montażowej, nierozbieralny
Liczba biegunów	1
liczba kanałów	4

Status utrzymania danych

Wersja artykułu	12
-----------------	----

Właściwości izolacji

Klasa ochrony	III
Stopień zanieczyszczenia	2

Parametry elektryczne

Informacje ogólne

Napięcie robocze	18 V DC ... 30 V DC
Napięcie znamionowe	24 V DC
Prąd znamionowy I_N	maks. 40 A DC (IN+) maks. 40 A DC (na każdy pin złączki przy mostkowaniu dalszych urządzeń poprzez IN+)
Prąd znamionowy I_N	1 / 2 / 3 / 4 / 5 / 6 / 7 / 8 / 9 / 10 A DC (możliwość ustawienia na kanał wyjściowy)
Prąd znamionowy (domyślny)	4 A
Znamionowe napięcie udarowe	0,5 kV
Sposób uruchomienia	E (elektroniczne)
Odporność na przepływ zwrotny	maks. 35 V DC
Wymagany bezpiecznik poprzedzający	Wymagane tylko wtedy, gdy wartość I_{max} zasilania jest wyższa od zwarciowej zdolności łączeniowej. Wbudowany element Fail Safe.
Zwarciowa zdolność łączeniowa	300 A
Wytrzymałość napięciowa	maks. 35 V DC (Obwód obciążający)
Bezpiecznik	elektroniczne
Sprawność	> 99 %
Prąd spoczynkowy I_0	typ. 25 mA
Strata mocy	typ. 0,6 W (bez obciążenia)

CBMC E4 24DC/1-10A NO - Elektroniczne wyłączniki zabezpieczające



2906032

<https://www.phoenixcontact.com/pl/produkty/2906032>

	< 9 W (w trybie znamionowym)
Czas inicjalizacji modułu	1,6 s
Czas oczekiwania po wyłączeniu kanału	5 s (przy przeciążeniu/zwarciu)
Tolerancja pomiarowa I	± 15 %
Obniżanie wartości temperatury	24 A DC (przy 60 °C)
	28 A DC (przy 54 °C)
	32 A DC (przy 47°C)
	36 A DC (przy 41 °C)
	40 A DC (przy 35 °C)
MTBF (IEC 61709, SN 29500)	8403361 h (przy 25°C z obciążeniem 21%)
	3067484 h (przy 40°C z obciążeniem 34,25%)
	534188 h (przy 35 °C z obciążeniem 100 %)
Element Fail-Safe	15 A DC (na kanał wyjściowy)

Obwód obciążenia

Czas wyłączenia	≤ 10 ms (przy zwarcu > 2,0 x I _N)
	1 s (1,2 ... 2,0 x I _N)
Wyłączenie na skutek za niskiego napięcia	≤ 17,8 V DC (aktywny)
	≥ 18,8 V DC (nieaktywny)
Wyłączenie na skutek przepięcia	≥ 30,5 V DC (aktywny)
	≤ 29,5 V DC (nieaktywny)
Max. obciążenie pojemnościowe	45000 µF (W zależności od ustawienia prądu i dostępnego prądu zwarcowego)
Opóźnienie załączenia	0,1 s (na kanał wyjściowy)

Wskazanie / sygnalizacja zdalna

Określenie przyłącza	Obwód sygnalizacji zdalnej
Funkcja łączeniowa	Zestyk zwierny
Napięcie robocze	0 V DC ... 30 V DC
Prąd roboczy	100 mA DC

Dane przyłączeniowe

Obwód główny IN+

Rodzaj przyłącza	zaciski Push-in
Długość usuwanej izolacji	15 mm
Przekrój przewodu sztywnego	0,2 mm ² ... 10 mm ²
Przekrój przewodu AWG	24 ... 8
Przekrój przewodu giętkiego z tulejką z płaszczem z tworzywa	0,25 mm ² ... 4 mm ²
Przekrój przewodu giętkiego z tulejką bez płaszczem z tworzywa	0,25 mm ² ... 6 mm ²

Obwód główny IN-

Rodzaj przyłącza	zaciski Push-in
Długość usuwanej izolacji	10 mm
Przekrój przewodu sztywnego	0,2 mm ² ... 2,5 mm ²

CBMC E4 24DC/1-10A NO - Elektroniczne wyłączniki zabezpieczające



2906032

<https://www.phoenixcontact.com/pl/produkty/2906032>

Przekrój przewodu AWG	24 ... 12
Przekrój przewodu giętkiego z tulejką z płaszczem z tworzywa	0,25 mm ² ... 1,5 mm ²
Przekrój przewodu giętkiego z tulejką bez płaszczem z tworzywa	0,25 mm ² ... 2,5 mm ²

Obwód główny OUT

Rodzaj przyłącza	zaciski Push-in
Długość usuwanej izolacji	10 mm
Przekrój przewodu sztywnego	0,2 mm ² ... 2,5 mm ²
Przekrój przewodu AWG	24 ... 12
Przekrój przewodu giętkiego z tulejką z płaszczem z tworzywa	0,25 mm ² ... 1,5 mm ²
Przekrój przewodu giętkiego z tulejką bez płaszczem z tworzywa	0,25 mm ² ... 2,5 mm ²

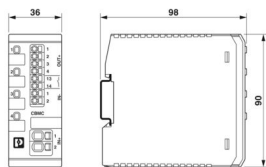
Obwód sygnalizacji zdalnej

Długość usuwanej izolacji	10 mm
Przekrój przewodu sztywnego	0,2 mm ² ... 2,5 mm ²
Przekrój przewodu AWG	24 ... 12
Przekrój przewodu giętkiego z tulejką z płaszczem z tworzywa	0,25 mm ² ... 1,5 mm ²
Przekrój przewodu giętkiego z tulejką bez płaszczem z tworzywa	0,25 mm ² ... 2,5 mm ²

Sygnalizacja

Kanał dioda LED wył.	wył. (Kanał wyłączony)
Kanał dioda LED żółta	świeci (Kanał włączony, obciążenie kanału > 80 %) miga (Tryb programowania aktywny)
Kanał dioda LED zielona	świeci (Kanał włączony)
Kanał dioda LED czerwona	świeci (Kanał wyłączony, stan nadnapięciowy lub podnapięciowy aktywny) świeci się tymczasowo (Kanał wyłączony, faza chłodzenia 5 s, wyzwolenie przez przeciążenie lub zwarcie) miga (Kanał wyłączony, gotowy do ponownego włączenia, wyzwolenie przez przeciążenie lub zwarcie) miga dwukrotnie (Kanał wyłączony, przekroczenie łącznej wartości granicznej prądu urządzeń 40 A)

Wymiary

Rysunek wymiarowy	
Szerokość	36 mm
Wysokość	90 mm
Głębokość	98 mm (ze szyna DIN 7,5 mm)

Dane materiału

CBMC E4 24DC/1-10A NO - Elektroniczne wyłączniki zabezpieczające



2906032

<https://www.phoenixcontact.com/pl/produkty/2906032>

Kolor	jasnoszary (RAL 7035)
Materiał	PC
	PA 6.6
	PA 6.3T
	POM
Klasa palności wg UL 94	V-0

Warunki środowiskowe i żywotność

Warunki otoczenia

Stopień ochrony	IP20
Temperatura otoczenia (praca)	-25 °C ... 60 °C
Temperatura otoczenia (składowanie/transport)	-40 °C ... 70 °C
Wysokość	≤ 3000 m do 52°C (amsl)
	≤ 4000 m do 46°C (amsl)
Kontrola wilgotności	96 h, 95 % RH, 40 °C
Wstrząsy (eksploatacja)	30g (IEC 60068-2-27, test Ea)
Drgania (praca)	10 Hz ... 57,6 Hz (Amplituda ±0,35 mm; wg IEC 60068-2-6, test Fc)
	57,6 Hz ... 150 Hz (Przyspieszenie 5g; wg IEC 60068-2-6, test Fc)

Dopuszczenia

Dopuszczenie UL

Oznaczenie	UL/C-UL Listed UL 508
	UL Recognized UL 2367

Test korozji przy przepływie gazu

Oznaczenie	ISA S71.04.2013 G3 Harsh Group A
------------	----------------------------------

Normy i przepisy

Normy/przepisy	EN 61000-6-2
Wskazówka	Kompatybilność elektromagnetyczna - odporność na zakłócenia w środowiskach przemysłowych
Normy/przepisy	EN 61000-6-3
Wskazówka	Kompatybilność elektromagnetyczna - emisja zakłóceń dla obszarów mieszkalnych, handlowych i przemysłowych oraz małych przedsiębiorstw
Normy/przepisy	EN 60068-2-6
Wskazówka	Czynniki środowiskowe - drgania (sinusoidalne)
Normy/przepisy	EN 60068-2-27
Wskazówka	Czynniki środowiskowe - wstrząsy
Normy/przepisy	EN 60068-2-78
Wskazówka	Czynniki środowiskowe - wilgoć i ciepło stałe
Normy/przepisy	EN 50178

CBMC E4 24DC/1-10A NO - Elektroniczne wyłączniki zabezpieczające



2906032

<https://www.phoenixcontact.com/pl/produkty/2906032>

Wskazówka

Wyposażenie instalacji dużej mocy w urządzenia elektroniczne

Montaż

Sposób montażu

Szyna DIN: 35 mm

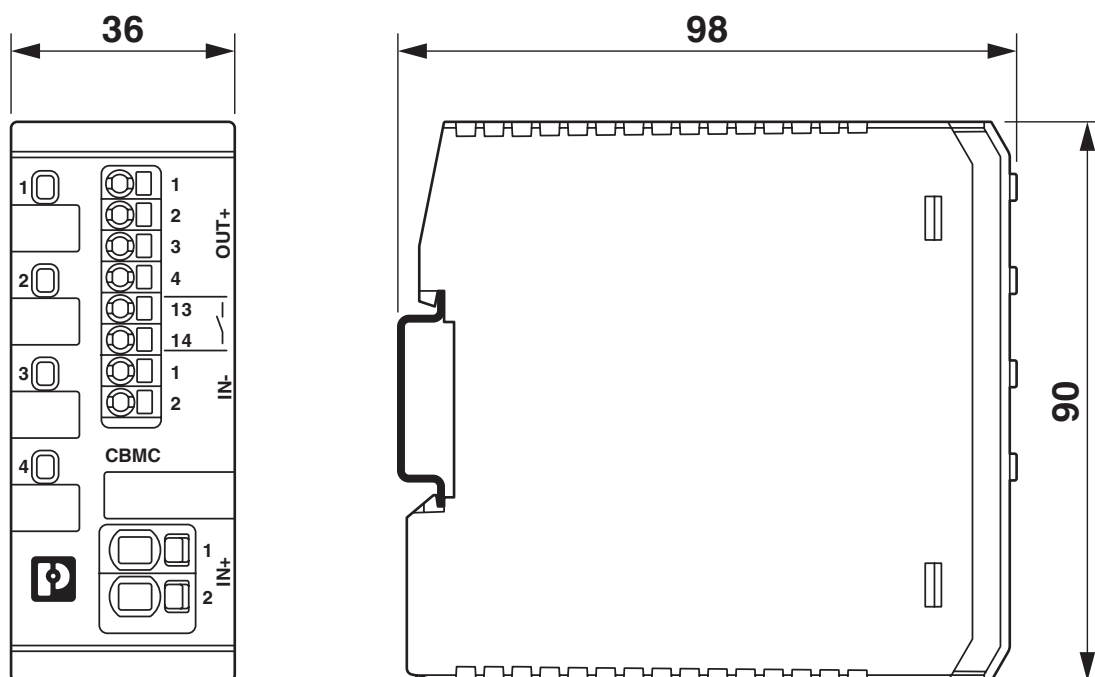
CBMC E4 24DC/1-10A NO - Elektroniczne wyłączniki zabezpieczające

2906032

<https://www.phoenixcontact.com/pl/produkty/2906032>

Rysunki

Rysunek wymiarowy

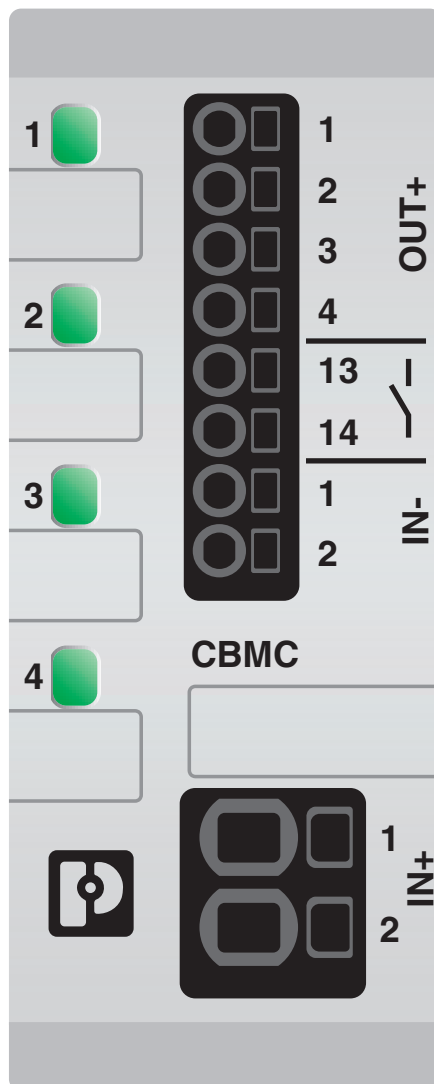


CBMC E4 24DC/1-10A NO - Elektroniczne wyłączniki zabezpieczające

2906032

<https://www.phoenixcontact.com/pl/produkty/2906032>

rysunek produktu

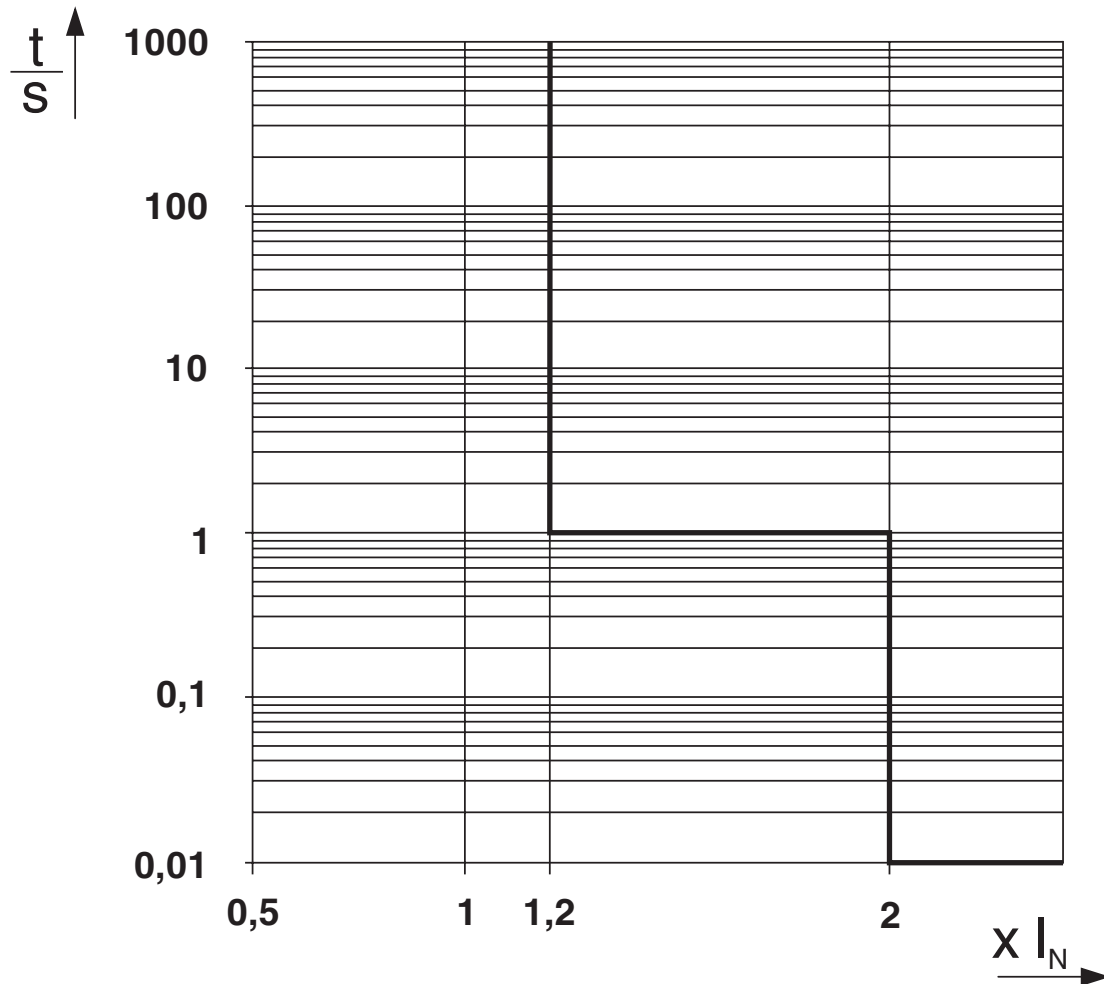


CBMC E4 24DC/1-10A NO - Elektroniczne wyłączniki zabezpieczające

2906032

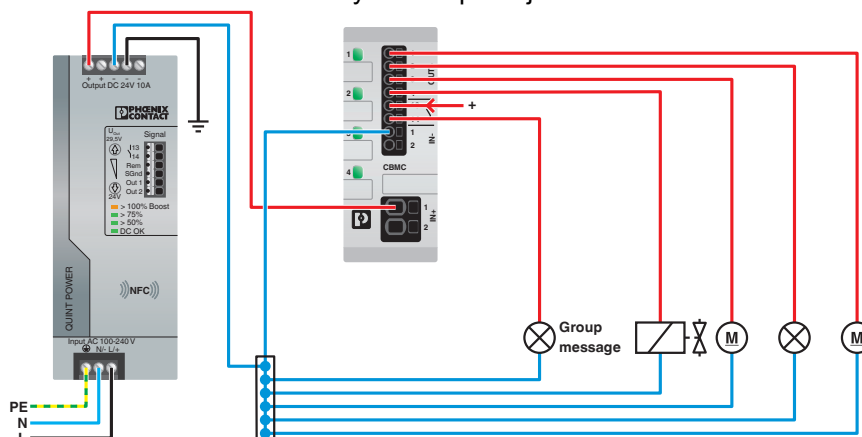
<https://www.phoenixcontact.com/pl/produkty/2906032>

Wykres



Charakterystyka wyzwalania w obszarze DC

rysunek aplikacji

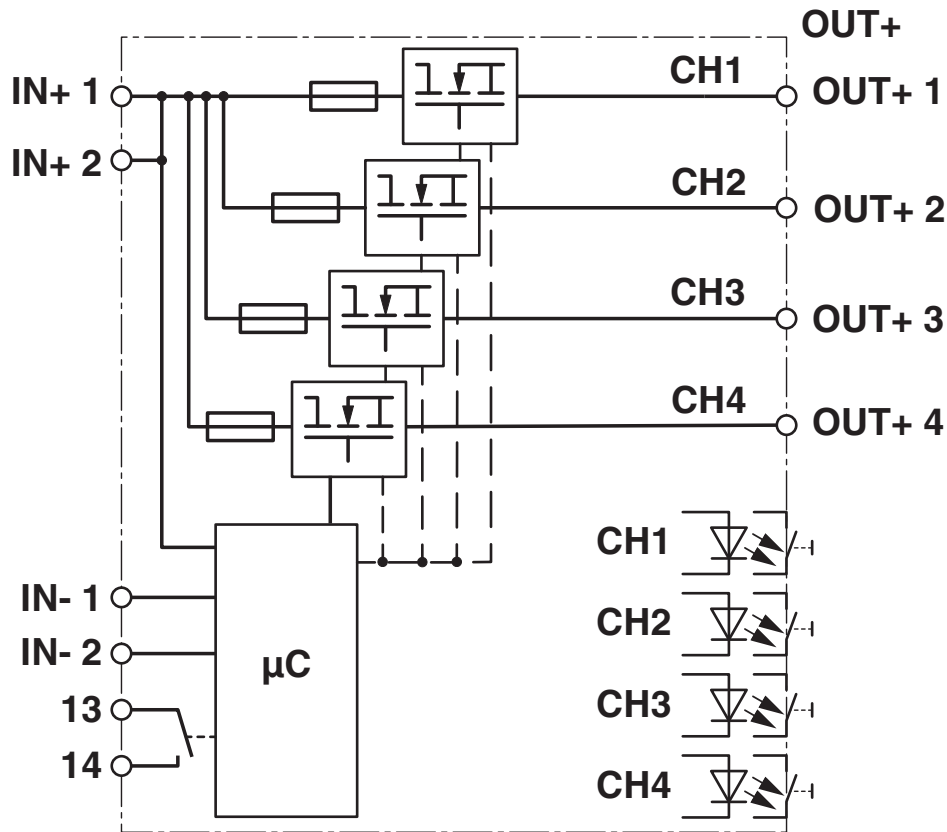


CBMC E4 24DC/1-10A NO - Elektroniczne wyłączniki zabezpieczające

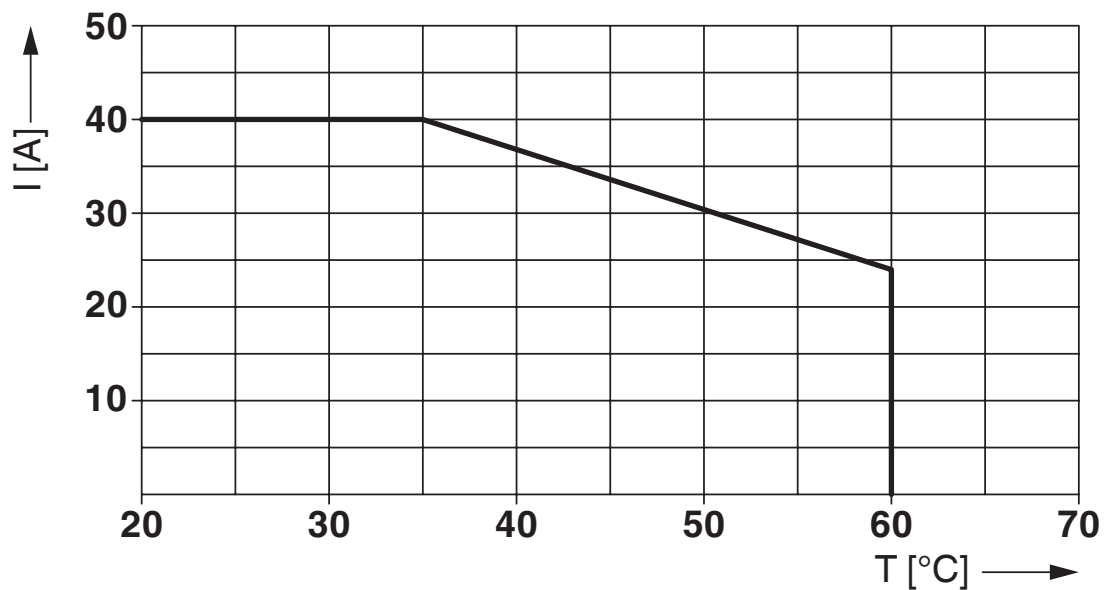
2906032

<https://www.phoenixcontact.com/pl/produkty/2906032>

Schemat blokowy



Wykres



Maks. dozwolony prąd w zależności od temperatury otoczenia

CBMC E4 24DC/1-10A NO - Elektroniczne wyłączniki zabezpieczające



2906032

<https://www.phoenixcontact.com/pl/produkty/2906032>

Dopuszczenia

🔗 To download certificates, visit the product detail page: <https://www.phoenixcontact.com/pl/produkty/2906032>



UL Recognized

ID dopuszczenia: FILE E 317172



UL Listed

ID dopuszczenia: E123528



cUL Listed

ID dopuszczenia: E123528

cULus Listed

CBMC E4 24DC/1-10A NO - Elektroniczne wyłączniki zabezpieczające



2906032

<https://www.phoenixcontact.com/pl/produkty/2906032>

Klasyfikacje

ECLASS

ECLASS-11.0	27140401
ECLASS-12.0	27140401
ECLASS-13.0	27140401

ETIM

ETIM 9.0	EC003538
----------	----------

UNSPSC

UNSPSC 21.0	39121400
-------------	----------

CBMC E4 24DC/1-10A NO - Elektroniczne wyłączniki zabezpieczające



2906032

<https://www.phoenixcontact.com/pl/produkty/2906032>

Environmental product compliance

EU RoHS

Spełnia wymagania dyrektywy RoHS	Tak
zwolnienia/wyłączenia, o ile są znane	7(a), 7(c)-I

China RoHS

Environment friendly use period (EFUP)	EFUP-50
	Tabela deklaracji zgodnie z chińskimi przepisami RoHS dla danego artykułu jest dostępna w materiałach do pobrania na stronie artykułu w punkcie „Deklaracja producenta”. Dla wszystkich artykułów z EFUP-E tabela deklaracji zgodnie z chińskimi przepisami RoHS nie jest potrzebna i nie jest wystawiana.

EU REACH SVHC

Informacja o substancji z listy kandydackiej REACH (nr CAS)	Lead(nr CAS: 7439-92-1)
	Perfluorobutane sulfonic acid (PFBS) and its salts(nr CAS: Nie dotyczy)
SCIP	284d1f8e-2027-421f-9448-d1dbcb4de437

Phoenix Contact 2024 © - Wszelkie prawa zastrzeżone
<https://www.phoenixcontact.com>

PHOENIX CONTACT Sp. z o.o.
ul. Bierutowska 57-59, Budynek nr 3/A
51-317 Wrocław
71/ 39 80 410
pxcpl@phoenixcontact.pl