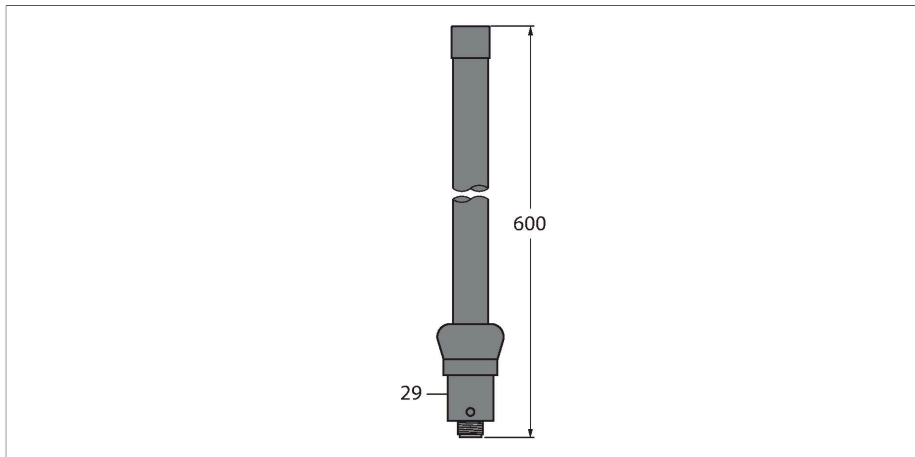


BWA-2O8-A

System transmisji radiowej – Akcesoria antena



Cechy charakterystyczne

- Internal antenna 8.5 dBi
- N-connector, female

Zasada działania

Urządzenia komunikacji bezprzewodowej wyposażone w złącza antenowe wymagają zastosowania anten zewnętrznych. Charakteryzują się one różnym wzmocnieniem, które kompensuje straty wynikające ze stosowania przewodów antenowych. W ofercie znaleźć można specjalne anteny z włókna szklanego. Doskonale się one nadają do aplikacji zewnętrznych. Moduły DX70 i DX80 dostarczane są wraz z anteną 2,4 GHz o wzmocnieniu 2 dB (wyjątkiem są wersje z anteną wewnętrzną).

Dane techniczne

Typ	BWA-2O8-A
Nr kat.	3081080
Typ urządzenia	antena
Frequency band	2,4 Ghz
Wymiary	600 mm
Połączenie elektryczne	0 m
Testy/aprobaty	