



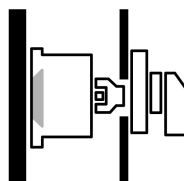
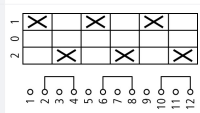
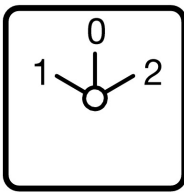
Przełącznik, 3b, Ie=80A, TC 1-0-2, 45°, bez samopowrotu, 88x88mm, montaż pośredni

Typ **T5-3-8212/Z**  
Catalog No. **096464**



Abbildung ähnlich

## Program dostaw

Asortyment			Łącznik sterowniczy
Identyfikator typu			T5
Funkcja podstawowa			Przełącznik
			z czarnym pokrętkiem i tabliczką czołową
Styki			6
Stopień ochrony			Przód IP65
Wykonanie			montaż pośredni
			
Diagram łączenia			
Kąt łączenia		°	60
Przebieg łączenia			bez samopowrotu z 0-polożeniem
Numer realizacji			8212
Nr tabliczki czołowej			
			<b>FS 684</b>
Tabliczka czołowa			1-0-2
<b>Moc nominalna AC-23A, 50 - 60 Hz</b>			
400 V	P	kW	55
Pomiarowy prąd stały	I <sub>u</sub>	A	100
Wskazówki dotyczące pomiarowego prądu stałego I <sub>u</sub>			Pomiarowy prąd stały I <sub>u</sub> podawany jest przy maks. przekroju.
Liczba zespołów montażowych		Zespół montażowy/ zespoły montażowe	3

## Dane Techniczne

### Dane ogólne

Normy i przepisy			IEC/EN 60947, VDE 0660, IEC/EN 60204 Rozłącznik izolacyjny zgodny z IEC/EN 60947-3
Wytrzymałość klimatyczna			Klimat wilgotny/ciepły, stały, wg IEC 60068-2-78 Klimat wilgotny/ciepły, zmienny, wg IEC 60068-2-30
Temperatura otoczenia			
bez obudowy		°C	-25 - +50
w obudowie		°C	-25 - +40

Kategoria przepięciowa / stopień zanieczyszczenia			III/3
Odporność na udar napięciowy	$U_{imp}$	V AC	6000
Wytrzymałość udarowa mechaniczna		g	15
Położenie montażowe			dowolne, zgodnie z wymaganiami

## Styki

Parametry elektryczne			
Znamionowe napięcie pracy	$U_e$	V AC	690
Pomiarowy prąd stały	$I_u$	A	100
Wskazówki dotyczące pomiarowego prądu stałego $I_u$			Pomiarowy prąd stały $I_u$ podawany jest przy maks. przekroju.
Obciążalność przy pracy przerywanej, klasa 12			
AB 25 % ED		$x I_e$	2
AB 40 % ED		$x I_e$	1.6
AB 60 % ED		$x I_e$	1.3
odporność na zwarcia			
bezpiecznik topikowy		A gG/gL	100
Pomiarowa wytrzymałość na prąd zwarciový (prąd 1 sek.)	$I_{cw}$	$A_{eff}$	1700
Wskazówka dotycząca pomiarowej wytrzymałości na prąd zwarciový $I_{cw}$			prąd 1 sekundowy
Warunkowy prąd zwarcia	$I_q$	kA	2

## Zdolność łączeniowa

Pomiarowa zdolność włączania $\cos \varphi$ zgodnie z IEC 60947-3		A	950
Zdolność wyłączenia prądu znamionowego $\cos \varphi$ zgodnie z IEC 60947-3		A	
230 V		A	760
400/415 V		A	740
500 V		A	590
690 V		A	420
Bezpieczne odłączanie zgodnie z EN 61140			
między stykami		V AC	440
strata ciepła na każdy tor prądowy przy $I_e$		W	7.5
Strata ciepła na tor prądowy przy $I_e$ (AC-15/230 V)		W	7.5
Trwałość, mechaniczna	cykle łączenia	$x 10^6$	> 0.5
maksymalna częstotliwość załączania	cykle łączenia/godz.		1200
Napięcie przemienne			
AC-3			
Moc znamionowa przełącznika silnika	P	kW	
220 V 230 V	P	kW	22
230 V trójkąt-gwiazda	P	kW	30
400 V 415 V	P	kW	30
400 V trójkąt-gwiazda	P	kW	45
500 V	P	kW	30
500 V trójkąt-gwiazda	P	kW	45
690 V	P	kW	15
690 V trójkąt-gwiazda	P	kW	22
Znamionowy prąd pracy przełącznika silnika			
230 V	$I_e$	A	71
230 V trójkąt-gwiazda	$I_e$	A	100
400V 415 V	$I_e$	A	55
400 V trójkąt-gwiazda	$I_e$	A	95.3
500 V	$I_e$	A	44
500 V trójkąt-gwiazda	$I_e$	A	76.2
690 V	$I_e$	A	17
690 V trójkąt-gwiazda	$I_e$	A	29.4
AC-23A			
Moc znamionowa AC-23A, 50 - 60 Hz	P	kW	

230 V	P	kW	30
400 V 415 V	P	kW	55
500 V	P	kW	37
690 V	P	kW	30
Znamionowy prąd pracy przełącznika silnika			
230 V	I <sub>e</sub>	A	100
400 V 415 V	I <sub>e</sub>	A	100
500 V	I <sub>e</sub>	A	55
690 V	I <sub>e</sub>	A	32
Napięcie stałe			
DC-1, odłączenie wyłącznika mocy L/R = 1 ms			
Znamionowy prąd pracy	I <sub>e</sub>	A	80
Napięcie na każdym ze styków połączonych szeregowo		V	60
Niezawodne łączenie przy 24 V DC, 10 mA	częstotliwość błędów	H <sub>F</sub>	<10 <sup>-5</sup> , <1 usterka na 100 000 operacji przełączania

### Przekrój doprowadzeń

jedno- lub wielożyłowy		mm <sup>2</sup>	1 x (2,5 - 35) 2 x (2,5 - 16)
drobnożyłowe z końcówkami żył wg DIN 46228		mm <sup>2</sup>	1 x (1 - 25) 2 x (1,5 - 10)
Śruba przyłączeniowa			M6
moment dokręcania śruby połączeniowej		Nm	4

### Parametry bezpieczeństwa technicznego

<b>Wskazówki</b>			B10 <sub>d</sub> Wartości zgodnie z EN ISO 13849-1, tabela C1
------------------	--	--	---

### Atestowane parametry mocy

Styki			
Znamionowe napięcie pracy	U <sub>e</sub>	V AC	600
Znamionowy prąd ciągły maks.			
Główne tory prądowe			
General use		A	65
Przekrój przewodów przyłączeniowych			
Śruba przyłączeniowa			M6
moment dokręcenia		lb-in	35.32

## Świadectwo typu zgodnie z IEC/EN 61439

Dane techniczne dla zaświadczenia rodzaju konstrukcji			
Znamionowy prąd pracy do podania straty mocy	I <sub>n</sub>	A	100
Strata mocy na biegun, w zależności od prądu	P <sub>vid</sub>	W	7.5
Strata mocy elementu eksploatacyjnego, w zależności od prądu	P <sub>vid</sub>	W	0
Strata mocy statyczna, niezależnie od prądu	P <sub>vs</sub>	W	0
Zdolność oddawania straty mocy	P <sub>ve</sub>	W	0
Robocza temperatura otoczenia min.		°C	-25
Robocza temperatura otoczenia maks.		°C	50
Certyfikat konstrukcji IEC/EN 61439			
10.2 Wytrzymałość materiałów i części			
10.2.2 Odporność na korozję			Wymagania odnośnie normy produktowej zostały spełnione.
10.2.3.1 Wytrzymałość cieplna powłoki			Wymagania odnośnie normy produktowej zostały spełnione.
10.2.3.2 Rezystancja materiału izolacyjnego przy normalnym cieple			Wymagania odnośnie normy produktowej zostały spełnione.
10.2.3.3 Rezystancja materiału izolacyjnego przy nietypowym cieple			Wymagania odnośnie normy produktowej zostały spełnione.
10.2.4 Wytrzymałość na działanie promieniowania UV			Odporność na promieniowanie UV tylko z dachem ochronnym.
10.2.5 Podnoszenie			Nie dotyczy, ponieważ należy ocenić całą szafę sterowniczą.
10.2.6 Kontrola odporności na uderzenia			Nie dotyczy, ponieważ należy ocenić całą szafę sterowniczą.
10.2.7 Napisy			Wymagania odnośnie normy produktowej zostały spełnione.
10.3 Stopień ochrony powłok			Nie dotyczy, ponieważ należy ocenić całą szafę sterowniczą.
10.4 Odstępy izolacyjne powietrzne i prądów pelzających			Wymagania odnośnie normy produktowej zostały spełnione.
10.5 Ochrona przed porażeniem elektrycznym			Nie dotyczy, ponieważ należy ocenić całą szafę sterowniczą.

10.6 Montaż elementów eksploatacyjnych		Nie dotyczy, ponieważ należy ocenić całą szafę sterowniczą.
10.7 Wewnętrzne obwody prądowe i połączenia		Należy do zakresu odpowiedzialności wykonawcy szafy sterowniczej.
10.8 Przyłącza przewodów wchodzących z zewnątrz		Należy do zakresu odpowiedzialności wykonawcy szafy sterowniczej.
10.9 Właściwości izolacji		
10.9.2 Wytrzymałość elektryczna o częstotliwości roboczej		Należy do zakresu odpowiedzialności wykonawcy szafy sterowniczej.
10.9.3 Odporność na napięcie udarowe		Należy do zakresu odpowiedzialności wykonawcy szafy sterowniczej.
10.9.4 Sprawdzanie powłok z materiału izolacyjnego		Należy do zakresu odpowiedzialności wykonawcy szafy sterowniczej.
10.10 Nagrzanie		Oszacowanie nagrzania należy do zakresu odpowiedzialności wykonawcy szafy sterowniczej. Eator dostarczy danych na temat straty mocy aparatów.
10.11 Odporność na zwarcia		Należy do zakresu odpowiedzialności wykonawcy szafy sterowniczej. Przestrzegać wytycznych odnośnie aparatów łączeniowych.
10.12 Kompatybilność elektromagnetyczna		Należy do zakresu odpowiedzialności wykonawcy szafy sterowniczej. Przestrzegać wytycznych odnośnie aparatów łączeniowych.
10.13 Działanie mechaniczne		Spełnienie wymagań w aparacie jest jednoznaczne z przestrzeganiem instrukcji montażu (IL).

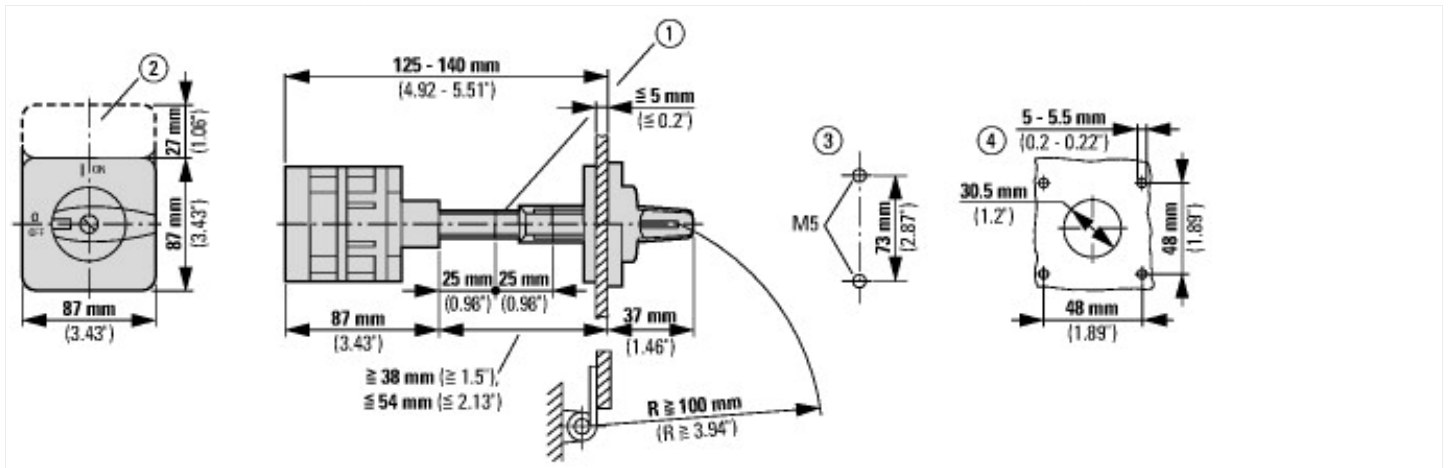
## Dane techniczne zgodne z ETIM 7.0

Urządzenia niskonapięciowe (EG000017) / Łącznik krzywkowy (EC001105)

Elektrotechnika, automatyzacja i technologia / Rozdzielnice niskonapięciowe / Rozłącznik, odłącznik obciążenia, przełącznik sterujący / Przełącznik (ecl@ss10.0.1-27-37-14-05 [AKF062013])

Model		Przełącznik
Liczba biegunów		3
Z pozycją 0		Tak
Z powrotem do położenia 0		Nie
Znamionowy prąd ciągły Iu	A	100
Znamionowy prąd pracy Ie dla AC-3, 400 V	A	55
Znamionowa moc pracy dla AC-3, 400 V	kW	30
Stopień ochrony (IP) części czołowej		IP65
Stopień ochrony części czołowej (NEMA)		Inne
Liczba styków pomocniczych rozwiernych		0
Liczba styków pomocniczych zwiernych		0
Liczba styków pomocniczych przełącznych		0
Do montażu na płycie		Tak
Do montażu tablicowego		Nie
Do instalacji w tablicach rozdzielczych		Nie
Do montażu pośredniego		Tak
Kompletne urządzenie w obudowie		Nie
Materiał obudowy		Tworzywo sztuczne
Rodzaj elementu wykonawczego		Przełącznik
Rodzaj podłączenia styków głównych		Połączenie śrubowe

## Wymiary



① Przedłużenie osi możliwe z ZAV-P3, maks. 4 x 25 = 100 mm

② ramki tabliczek ZFS-... nie ma w zakresie dostawy

③ Wymiary otworów w dnie

④ Wymiary otworów w drzwiach

Łączniki krzywkowe T5B i T5 mają taką samą konstrukcję, a różnią się tylko zestykami

## Pozostałe informacje o produkcie (łącza)

Katalog przeglądowy-widok stron.	<a href="http://ecat.moeller.net/flip-cat/?edition=K115A&amp;startpage=135">http://ecat.moeller.net/flip-cat/?edition=K115A&amp;startpage=135</a>
Przeгляд oferty łączników krzywkowych, rozłączniki izolacyjne	<a href="http://de.ecat.moeller.net/flip-cat/?edition=HPLTEv1&amp;startpage=4.2">http://de.ecat.moeller.net/flip-cat/?edition=HPLTEv1&amp;startpage=4.2</a>
Przeгляд systemu łączników krzywkowych T	<a href="http://de.ecat.moeller.net/flip-cat/?edition=HPLTEv1&amp;startpage=4.4">http://de.ecat.moeller.net/flip-cat/?edition=HPLTEv1&amp;startpage=4.4</a>
Przeгляд systemu rozłączników izolacyjnych P	<a href="http://de.ecat.moeller.net/flip-cat/?edition=HPLTEv1&amp;startpage=4.6">http://de.ecat.moeller.net/flip-cat/?edition=HPLTEv1&amp;startpage=4.6</a>
Klucz typu rozłączników izolacyjnych	<a href="http://de.ecat.moeller.net/flip-cat/?edition=HPLTEv1&amp;startpage=4.8">http://de.ecat.moeller.net/flip-cat/?edition=HPLTEv1&amp;startpage=4.8</a>
Klucz typu łączników krzywkowych	<a href="http://de.ecat.moeller.net/flip-cat/?edition=HPLTEv1&amp;startpage=4.8">http://de.ecat.moeller.net/flip-cat/?edition=HPLTEv1&amp;startpage=4.8</a>
Przełączniki do ATEX	<a href="http://www.coopercrouse-hinds.eu/en/products/25-ex-safety-and-main-current-switches.html">http://www.coopercrouse-hinds.eu/en/products/25-ex-safety-and-main-current-switches.html</a>
Formularz zamówienia przełączników SOND i płyt przednich SOND(DE_EN)	<a href="https://es-assets.eaton.com/DOCUMENTATION/PDF/MZ008005ZU_Orderform_Customized_Switch.pdf">https://es-assets.eaton.com/DOCUMENTATION/PDF/MZ008005ZU_Orderform_Customized_Switch.pdf</a>
Formularz zamówienia przełączników SOND i płyt przednich SOND(DE_EN)	<a href="https://es-assets.eaton.com/DOCUMENTATION/PDF/MZ008006ZU_Orderform_Customized_Switch.pdf">https://es-assets.eaton.com/DOCUMENTATION/PDF/MZ008006ZU_Orderform_Customized_Switch.pdf</a>