

SUBCON 15/M-SH - Wtyk mag. D-SUB



2761606

<https://www.phoenixcontact.com/pl/produkty/2761606>

Dane zawarte w tym dokumencie PDF zostały wygenerowane z naszego katalogu online. Kompletne dane znajdują się w dokumentacji użytkownika. Obowiązują ogólne warunki użytkowania dla materiałów pobieranych.

Wtyk D-SUB, 15-bieg., wtyk, jedno doprowadzenie kabla pod kątem 35°, uniwersalny do wszystkich systemów, przyporządk. pinów: 1,2,3,...,14,15 na śrubowe złącza przyłącz.



Opis produktu

Program obejmuje wtyki SUBCON 9-, 15- i 25-biegunowych ze stykami męskimi lub żeńskimi, z jednym wprowadzeniem kabla do połączeń punkt-punkt. Do montowania w ciasnych miejscach dostępna jest jako wyposażenie dodatkowe opcjonalna śruba mocująca SUBCON-SHORT-SCREW. Śruba dzięki brakowi radełkowania jest w pełni zintegrowana z obudową.

Korzyści

- Łatwy montaż za pomocą śrub radełkowanych
- Duże bezpieczeństwo EMV
- Konfekcjonowanie w warunkach panujących na obiekcie
- Możliwość dowolnego wyboru doprowadzenia kabla
- Możliwość uniwersalnego zastosowania
- Zmiana orientacji D-SUB za pomocą obracanego bloku przyłączeniowego

Dane handlowe

Numer artykułu	2761606
Jednostka opakowania	1 Szt.
Minimalne zamówienie	1 Szt.
Klucz sprzedaży	DNC511
Klucz produktu	DNC511
Strona katalogu	Strona 451 (C-6-2019)
GTIN	4017918101671
Waga jednej sztuki (z opakowaniem)	80,1 g
Waga jednej sztuki (bez opakowania)	15,9 g
Numer taryfy celnej	85366990
Kraj pochodzenia	DE

SUBCON 15/M-SH - Wtyk mag. D-SUB



2761606

<https://www.phoenixcontact.com/pl/produkty/2761606>

Dane techniczne

Wskazówki

Ograniczenie użycia

Wskazówka dot. CCCex	Brak możliwości używania w obszarach zagrożonych wybuchem w Chinach.
----------------------	--

Właściwości produktu

Typ produktu	Wtyki danych
MTTF	6706 Lata (Standard SN 29500, temperatura 25°C, cykl roboczy 21%)
	1817 Lata (Standard SN 29500, temperatura 40°C, cykl roboczy 34,25%)
	155 Lata (Standard SN 29500, temperatura 40°C, cykl roboczy 100%)
Przyporządkowanie pinów	wszystkie przyłącza 1:1 na zaciskach śrubowych

Parametry elektryczne

Napięcie znamionowe U_N	50 V DC
Prąd znamionowy I_N	100 mA
Środek transmisyjny	Miedź

Dane przyłączeniowe

Przyłącze wtykowe D-SUB

Rodzaj przyłącza	wtyk D-SUB
------------------	------------

Przyłącze dla płytki drukowanej

Rodzaj przyłącza	Przyłącze śrubowe
Długość usuwanej izolacji	5 mm
minimalny przekrój przewodu sztywnego	0,14 mm ²
maksymalny przekrój przewodu sztywnego	1,5 mm ²
Minimalny przekrój przewodu elastycznego	0,14 mm ²
Maksymalny przekrój przewodu elastycznego	1 mm ²
Przewód/zacisk sztywny AWG min.	26
Przewód/zacisk sztywny AWG maks.	16
Min. przekrój przewodu giętkiego AWG	26
Maks. przekrój przewodu elastycznego AWG	18

Interfejsy

Sygnal	Modbus
--------	--------

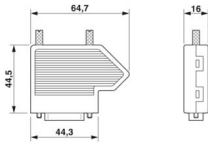
Wymiary

SUBCON 15/M-SH - Wtyk mag. D-SUB



2761606

<https://www.phoenixcontact.com/pl/produkty/2761606>

Rysunek wymiarowy	
Szerokość	16 mm
Wysokość	55 mm
Długość	65 mm

Dane materiału

Materiał (Obudowa)	ABS (metalizowany)
--------------------	--------------------

Kabel/przewód

Zewnętrzna średnica przewodu	4 mm ... 10 mm (Wchodząca szyna magistrali)
------------------------------	---

Parametry mechaniczne

Dane mechaniczne

Liczba cykli wtykania	> 200
-----------------------	-------

Warunki środowiskowe i żywotność

Warunki otoczenia

Stopień ochrony	IP20
Temperatura otoczenia (praca)	-20 °C ... 75 °C
Temperatura otoczenia (składowanie/transport)	-25 °C ... 80 °C
Wysokość	≤ 5000 m (Ograniczenie - patrz deklaracja producenta w sprawie eksploatacji na wysokości)
Dopuszczalna wilgotność powietrza (praca)	10 % ... 95 % (bez kondensacji)
Dopuszczalna wilgotność powietrza (składowanie/transport)	5 % ... 95 % (bez kondensacji)

Dopuszczenia

ATEX

Oznaczenie	⊕ II 3 G Ex ec IIC T4 Gc
Certyfikat	PxCIF15ATEX2761499X
Informacja	Należy przestrzegać szczegółowych wskazówek instalacyjnych zawartych w dokumentacji!

UKEX

Oznaczenie	⊕ II 3 G Ex ec IIC T4 Gc
Certyfikat	PxCIMA22UKEX2761499X

Test korozji przy przepływie gazu

Oznaczenie	ISA-S71.04-1985 G3 Harsh Group A
------------	----------------------------------

Normy i przepisy

Brak substancji negatywnie wpływających na lakierowanie	wg normy centralnej VW AUDI Seat P-VW 3.10.7 57 65 0
---	--

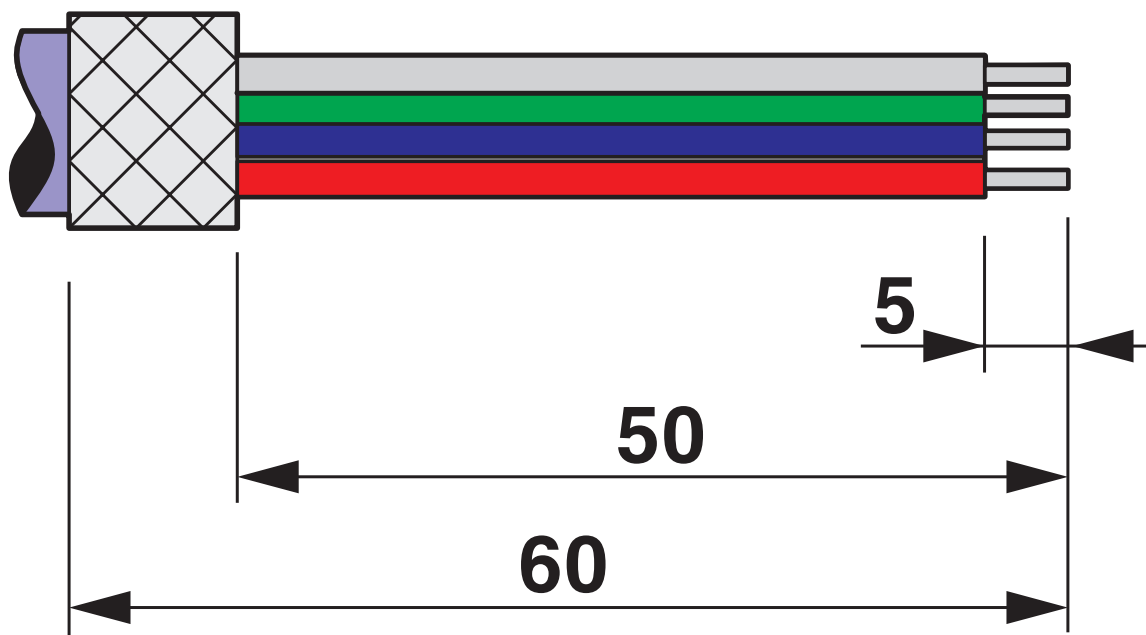
SUBCON 15/M-SH - Wtyk mag. D-SUB

2761606

<https://www.phoenixcontact.com/pl/produkty/2761606>

Rysunki

Rysunek schematyczny



Dane nt. usuwania izolacji

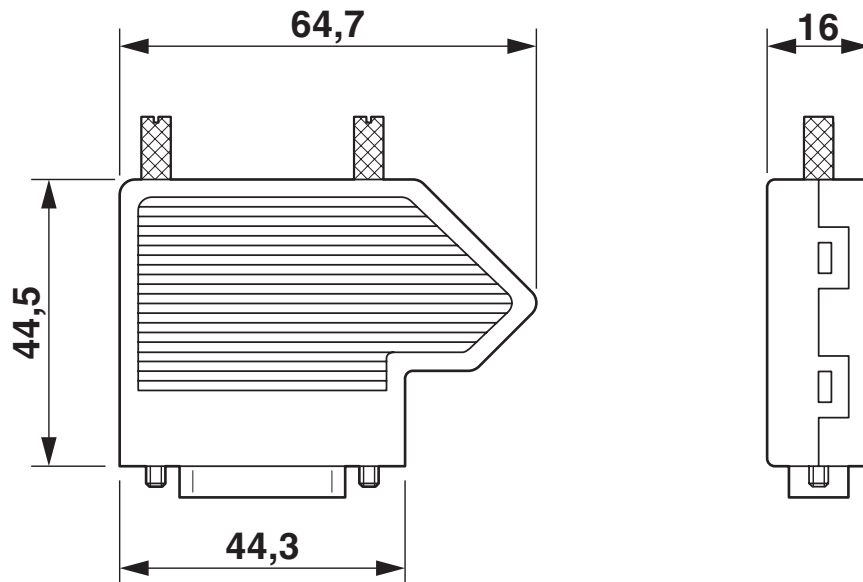
SUBCON 15/M-SH - Wtyk mag. D-SUB

2761606

<https://www.phoenixcontact.com/pl/produkty/2761606>



Rysunek wymiarowy



SUBCON 15/M-SH - Wtyk mag. D-SUB



2761606

<https://www.phoenixcontact.com/pl/produkty/2761606>

Dopuszczenia

🔗 To download certificates, visit the product detail page: <https://www.phoenixcontact.com/pl/produkty/2761606>



cUL Recognized

ID dopuszczenia: FILE E 238705



UL Recognized

ID dopuszczenia: FILE E 238705



CSA

ID dopuszczenia: 2437602

cULus Recognized

SUBCON 15/M-SH - Wtyk mag. D-SUB



2761606

<https://www.phoenixcontact.com/pl/produkty/2761606>

Klasyfikacje

ECLASS

ECLASS-11.0	27440302
ECLASS-13.0	27440302
ECLASS-12.0	27440302

ETIM

ETIM 8.0	EC001132
----------	----------

UNSPSC

UNSPSC 21.0	39121400
-------------	----------

SUBCON 15/M-SH - Wtyk mag. D-SUB



2761606

<https://www.phoenixcontact.com/pl/produkty/2761606>

Environmental product compliance

EU RoHS

Spełnia wymagania dyrektywy RoHS	Tak, Brak zwolnień/wyłączeń
----------------------------------	-----------------------------

China RoHS

Environment friendly use period (EFUP)	EFUP-E
	Brak substancji niebezpiecznych powyżej wartości granicznych

EU REACH SVHC

Informacja o substancji z listy kandydackiej REACH (nr CAS)	Brak substancji o stężeniu masowym powyżej 0,1%
---	---

SUBCON 15/M-SH - Wtyk mag. D-SUB

2761606

<https://www.phoenixcontact.com/pl/produkty/2761606>



Akcesoria

SUBCON-SHORT-SCREW - Śruba

2799694

<https://www.phoenixcontact.com/pl/produkty/2799694>



Opcjonalna śruba mocująca, bez radełkowania do ograniczonej przestrzeni, łeb z rowkiem, długość: 40 mm, gwint UNC 4-40. W komplecie: 1 woreczek zawierający 20 śrub

SZF 0-0,4X2,5 - Wkrętak

1204504

<https://www.phoenixcontact.com/pl/produkty/1204504>



Urządzenie do wyzwalania, do zacisków ST, zdatne do użycia również jako wkrętak płaski, rozmiar: 0,4 x 2,5 x 75 mm, rękojeść 2-komp. z zabezp. przed zsuwaniem się

SUBCON 15/M-SH - Wtyk mag. D-SUB

2761606

<https://www.phoenixcontact.com/pl/produkty/2761606>



SUBCON 15/F-SH - Wtyk mag. D-SUB

2761596

<https://www.phoenixcontact.com/pl/produkty/2761596>



Wtyk D-SUB, 15-bieg. gniazdo, jedno doprowadzenie kabla pod kątem 35°, uniwersalny do wszystkich systemów, przyporządk. pinów: 1,2,3,...,14,15 na śrubowe złącza przyłącz.

VS-15-GC-ST/ST - Wkładka zmieniająca rodzaj styku D-SUB (Gender-Changer)

1652677

<https://www.phoenixcontact.com/pl/produkty/1652677>



Wkładka stykowa D-SUB, wielkość shell 2, z 15 stykami sygnalizacyjnymi, rodzaj styku: męski, gender changer, mocowanie na gwincie 4-40 UNC

SUBCON 15/M-SH - Wtyk mag. D-SUB

2761606

<https://www.phoenixcontact.com/pl/produkty/2761606>



VS-15-GC-BU/BU - Wkładka zmieniająca rodzaj styku D-SUB (Gender-Changer)

1652664

<https://www.phoenixcontact.com/pl/produkty/1652664>

wkładka stykowa D SUB, rozmiar Shell 2, z 15 stykami sygnałowymi, styk żeński, gender-changer, mocowanie na gwincie 4-40 UNC



Phoenix Contact 2024 © - Wszelkie prawa zastrzeżone

<https://www.phoenixcontact.com>

PHOENIX CONTACT Sp. z o.o.

ul. Bierutowska 57-59, Budynek nr 3/A

51-317 Wrocław

71/ 39 80 410

pxcpl@phoenixcontact.pl