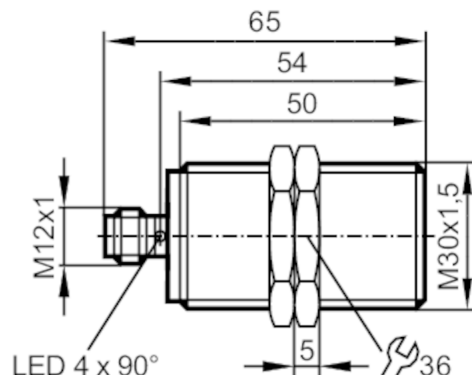


II504A



Całometalowy czujnik indukcyjny

IIK3010-BPKG/AM/US104DPS/2D/3G



Cechy produktu

Wykonanie elektryczne	PNP
Funkcja wyjścia	normalnie otwarty
Strefa działania [mm]	10
Obudowa	Obudowa gwintowana
Wymiary [mm]	M30 x 1,5 / L = 65

Aplikacja

Konstrukcja	styki połączone; Zwiększony zasięg działania; Obudowa całometalowa
Wytrzymałość na ciśnienie [bar]	100
Uwaga dot. przeciążalności	powierzchnia aktywna

Dane elektryczne

Napięcie zasilania [V]	10...30 DC
Pobór prądu [mA]	< 20
Klasa ochrony	III
Zabezpieczenie przed odwrotną polaryzacją	tak

Wyjścia


Wykonanie elektryczne	PNP
Funkcja wyjścia	normalnie otwarty
Maks. spadek napięcia wyjścia przełączającego DC [V]	2,5
Prąd obciążenia wyjścia przełączającego DC [mA]	40
Częstotliwość przełączania DC [Hz]	50
Zabezpieczenie przed zwarciami	tak
Zabezpieczenie przed przeciążeniem	tak

II504A



Całometalowy czujnik indukcyjny

IIK3010-BPKG/AM/US104DPS/2D/3G

Strefa działania		
Strefa działania [mm]	10	
Realny zasięg działania Sr [mm]	10 ± 10 %	
Gwarantowany zasięg działania [mm]	0...8,1	
Zwiększony zasięg działania	tak	
Dokładność / odchylenie		
Współczynnik korekcji	stal: 1 / stal kwasoodporna: 0,2 / mosiądz: 0,8 / aluminium: 0,6 / miedź: 0,2	
Histeresa [% z Sr]	1...20	
Dryft punktu przełączania [% z Sr]	-10...10	
Warunki pracy		
Temperatura otoczenia [°C]	-40...60	
Ochrona	IP 67; (przy użytkowaniu poza strefą EX: IP 65, IP 66, IP 67, IP 68, IP 69K)	
Testy / dopuszczenia		
Dopuszczenie	BVS 12 ATEX E 045 X; IECEx BVS 12.0030 X	
Oznaczenie ATEX	 II 3G Ex nA IIC T6 Gc X II 2D Ex tb IIIC T85°C Db X	
EMC	EN 61000-4-2 ESD	4 kV CD / 8 kV AD
	EN 61000-4-3 HF promieniowanie	10 V/m
	EN 61000-4-4 Burst	2 kV
	EN 61000-4-6 przewodzeie w. cz.	10 V
	EN 55011	klasa B
Odporność na uderzenia	EN 60068-2-75 Ehc	1 J
Odporność na wibracje	EN 60068-2-6 Fc	20 g (10...3000 Hz) / 50 cykli przemiatań częstotliwości, 1 oktawa na minutę, w 3 osiach
Odporność na wstrząsy	EN 60068-2-27 Ea	100 g 11 ms pół sinus. 3 wstrząsy w każdym kierunku 3 osi współrzędnych
Próba udarowa ciągła	EN 60068-2-27 Ea	40 g 6 ms; 4000 uderzeń każdy w każdym kierunku 3 osi współrzędnych
Próba szybkiej zmiany temperatury	EN 60068-2-14 Na	TA = -40°C; TB = 85°C; t1 = 30 min; t2 = 10 s 50 cykli
Próba natrysku solanki	EN 60068-2-52 Kb	poziom rygoru 5 (4 cykle testowe)
Dane mechaniczne		
Waga [g]	207	
Obudowa	Obudowa gwintowana	
Montaż	montaż zabudowany	
Wymiary [mm]	M30 x 1,5 / L = 65	
Opis gwintu	M30 x 1,5	
Materiał	stal nierdzewna (1.4404 / 316L); PEI; nakrętki zabezpieczające: stal kwasoodporna	
Moment dokręcający [Nm]	80	
Obudowa całometalowa	tak	
Wyświetlacze / elementy robocze		
Wyświetlacz	Stan wyjścia	4 x 90° LED, kolor żółty
Akcesoria		
Dostarczane elementy	nakrętki zabezpieczające: 2	

II504A



Całometalowy czujnik indukcyjny

IIK3010-BPKG/AM/US104DPS/2D/3G

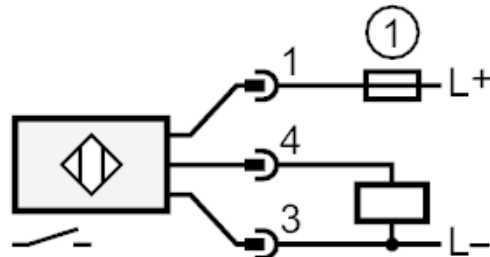
Uwagi	
Uwagi	Uwaga: do zastosowań w srefach zagrożonych wybuchem Bezpiecznik musi być podłączony między źródłem prądu i urządzeniem. (Zwłoczny 40 mA, zgodnie z EN 60127-2) Podłączenie bezpiecznika musi być wykonane w obwodzie L+ poza strefą wybuchową.
Sztuk w opakowaniu	1 szt.

Połączenie elektryczne - wtyk

Konektor: 1 x M12; Styki: pozłacane



Podłączenie



1 = bezpiecznik