



Obudowa dla przyrządy sterujące, 22 mm, okrągły. Materiał obudowy: tworzywo sztuczne, Górna część obudowy żółta, 2 punkty sterujące z tworzywa sztucznego, zagłębienie na tabliczki, bez wyposażenia

Nazwa markowa produktu	SIRIUS ACT
oznaczenie produktu	Obudowa
oznaczenie typu produktu	3SU1
Obudowa	
Wykonanie obudowy	Z miejscem na etykietę
Kształt przedniej części obudowy	Prostokątny
materiał obudowy	Tworzywo
Liczba punktów sterowniczych	2
element składowy produktu kołnierz ochronny	Nie
kolor górnej części obudowy	Żółty
rodzaj montażu obudowy	Pionowo / poziomo
Ogólne dane techniczne	
Stopień ochrony IP	IP66, IP67, IP69(IP69K)
Stopień ochrony NEMA	1, 2, 3, 3R, 4, 4X, 12, 13
odporność na wstrząsy do aplikacji kolejowych zg. z DIN EN 61373	Kategoria 1, Klasa B
wytrzymałość zmęczeniowa do aplikacji kolejowych zg. z DIN EN 61373	Kategoria 1, klasa B
Dyrektywa RoHS (data)	10/01/2014
wykonanie przepustu kablowego	Metryczny izolator przepustowy na górze, na dole i z tyłu po 1 x M20, z boku 1 x M16
Przyłącza/ Zaciski	
wykonanie przyłącza elektrycznego na obudowie	Wyrowadzenie przewodów u góry na dole i z tyłu po 1 x M20, z boku 1 x M16
Moment dociągający śrub montażowych w pokrywie obudowy	1,5 ... 1,7 N·m
Warunki środowiska	
temperatura otoczenia	
<ul style="list-style-type: none"> • podczas pracy • podczas magazynowania 	-25 ... +70 °C -40 ... +80 °C
Kategoria środowiskowa podczas pracy zg. z IEC 60721	3M6, 3S2, 3B2, 3C3, 3K6 (w przypadku względnej wilgotności powietrza w zakresie 10 ... 95%, kondensacja podczas pracy niedozwolona w przypadku wszystkich urządzeń za tablicą przednią)
Instalacja/ Mocowanie/ Wymiary	
rodzaj montażu modułów i akcesoriów	Mocowanie do podłoża
wysokość	114 mm
szerokość	85 mm
głębokość	64 mm
Średnica montażowa	22,3 mm
dodatnia tolerancja średnicy montażowej	0,4 mm
Aprobata/ Certyfikaty	
General Product Approval	Declaration of Conformity



[Confirmation](#)



Declaration of Conformity	Test Certificates	Marine / Shipping
---------------------------	-------------------	-------------------



[Type Test Certificates/Test Report](#)

[Special Test Certificate](#)



Marine / Shipping	other	Environment
-------------------	-------	-------------



[Confirmation](#)

[Environmental Confirmations](#)

Więcej informacji

Siemens has decided to exit the Russian market (see here).

<https://press.siemens.com/global/en/pressrelease/siemens-wind-down-russian-business>

Siemens is working on the renewal of the current EAC certificates.

Please contact your local Siemens office on the status of validity of the EAC certification if you intend to import or offer to supply these products to an EAC relevant market (other than the sanctioned EAEU member states Russia or Belarus).

Informacje dotyczące opakowania

[Informacje dotyczące opakowania](#)

Information- and Downloadcenter

<https://www.siemens.com/ic10>

Industry Mall (System zamawiania online)

<https://mall.industry.siemens.com/mall/pl/pl/Catalog/product?mlfb=3SU1802-0AA00-0AB2>

CAX-Online-Generator

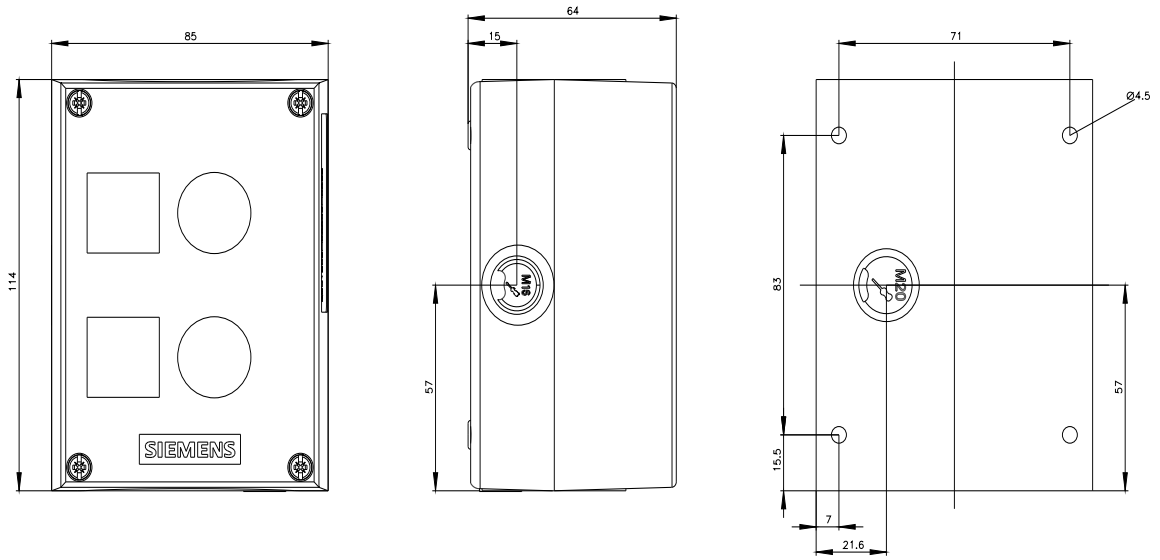
<http://support.automation.siemens.com/WW/CAXorder/default.aspx?lang=en&mlfb=3SU1802-0AA00-0AB2>

Service&Support

<https://support.industry.siemens.com/cs/ww/en/ps/3SU1802-0AA00-0AB2>

Image database (product images, 2D dimension drawings, 3D models, device circuit diagrams, EPLAN macros, ...)

http://www.automation.siemens.com/bilddb/cax_de.aspx?mlfb=3SU1802-0AA00-0AB2&lang=en



Ostatnia zmiana:

4.11.2022 