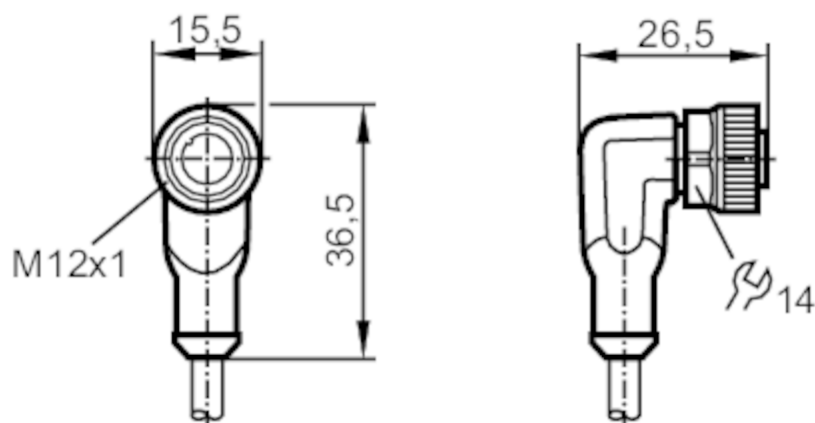


# ENC13A



## Przewód z gniazdem

ADOAH050MSN0025H05/1G/1D



### Aplikacja

Konstrukcja	bezsilikonowy; Bezhalogenu; styki pozłacane
Bezsilikonowy	tak
Zachowana kompatybilność kolorów	tak

### Dane elektryczne

Napięcie zasilania [V]	< 30 DC
Klasa ochrony	II
Maks. moc wejściowa [mW]	grupa II: 1000; grupa III: 1000
Maks. całkowity prąd obciążenia [A]	1

### Warunki pracy

Temperatura otoczenia [°C]	-25...85
Uwaga dot. temperatury otoczenia	Do zastosowań w strefach zagrożonych wybuchem: temperatura otoczenia zgodnie z oznaczeniem na urządzeniu
Ochrona	IP 67; (przy użytkowaniu poza strefą EX: IP 68 / IP 69K)

### Testy / dopuszczenia

Dopuszczenie	BVS 11 ATEX E 009 X; IECEx BVS 11.0002 X
Oznaczenie ATEX	Ex II 1G Ex ia IIB T6 Ga Ta: -25...75°C
	Ex II 2G Ex ia IIC T6 Gb Ta: -25...75°C
	Ex II 1G Ex ia IIB T5 Ga Ta: -25...85°C
	Ex II 2G Ex ia IIC T5 Gb Ta: -25...85°C
	Ex II 1D Ex ia IIIB T200 85°C Da Ta: -25...75°C

# ENC13A



## Przewód z gniazdem

ADOAH050MSN0025H05/1G/1D

II 1D Ex ia IIIB T200 95°C Da Ta: -25...85°C

II 1D Ex ia IIIC T200 70°C Da Ta: -20...60°C

### Klasyfikacja bezpieczeństwa

Maks. pojemność wewnętrzna [nF]	2,5
Maks. indukcyjność wewnętrzna [μH]	50

### Dane mechaniczne

Waga [g]	878
Wymiary [mm]	26,5 x 15,5 x 36,5
Odlewany materiał obudowy	TPU
Materiał nakrętki	mosiądz, niklowany
Materiał uszczelnienia	FKM

### Uwagi

Uwagi

Specialne warunki dla bezpiecznej pracy mają zastosowanie w obszarach zagrożonych wybuchem

Należy przestrzegać wskazówek zawartych w instrukcji obsługi (część dotycząca ochrony przeciwwybuchowej)

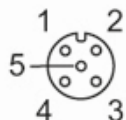
Sztuk w opakowaniu 1 szt.

### Połączenie elektryczne

Przewód: 25 m, PUR, Bezhalogenu, niebieski, Ø 4,9 mm; 5 x 0,34 mm<sup>2</sup> (42 x Ø 0,1 mm)

### Połączenie elektryczne - Gniazdo

Konektor: 1 x M12, kątowy; kodowanie: A; Materiał obudowy: TPU, kolor pomarańczowy; Nakrętka: mosiądz, niklowany; uszczelnienie: FKM; Styki: pozłacane; Moment dokręcający: 1,2...1,5 Nm



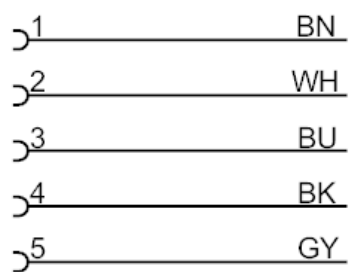
# ENC13A



## Przewód z gniazdem

ADOAH050MSN0025H05/1G/1D

### Podłączenie



Kolory żył :

BK =	czarny
BN =	brązowy
BU =	niebieski
GY =	szary
WH =	biały